

BSS Vatrootporni sistemi



Izolacija kablovskih prodora prema DIN 4102 deo 9

Verzija 2.0.1



Prodor kablova kroz zidove i plafone

Prodori kablova kroz zidove i plafone smeju se izvoditi samo pod uslovom da ni na koji način ne ugrožavaju vatrootpornost pregrade, kao i da ne omogućavaju prenos vatre ili dima.



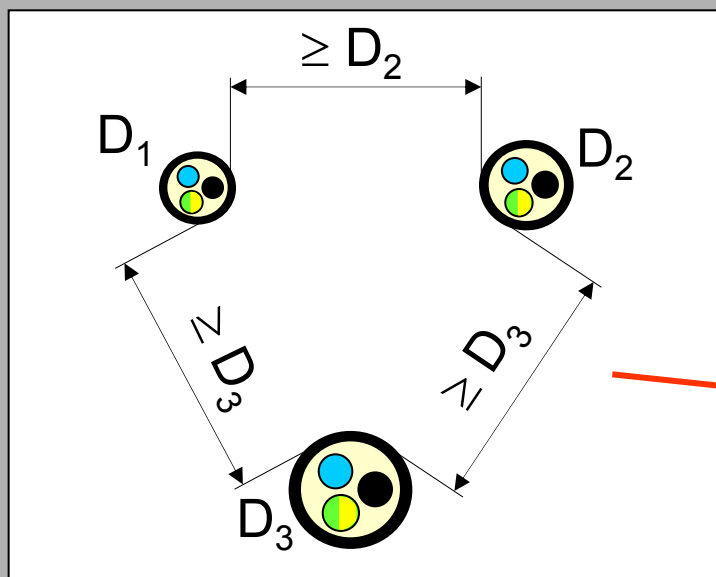
Ovi uslovi su zadovoljeni ako kablovski sistemi ispunjavaju odredjene zahteve.

Prenos vatre i dima je zabranjen!

1. Zaptivenost sobe i ograničenje porasta temperature.
2. Porast temperature na površini kablova, regala,... je ograničen

Temperature

Prodor pojedinačnog kabela i kabela



Zid / Plafon
min. 80 mm

Pregrada od maltera
ili cementa

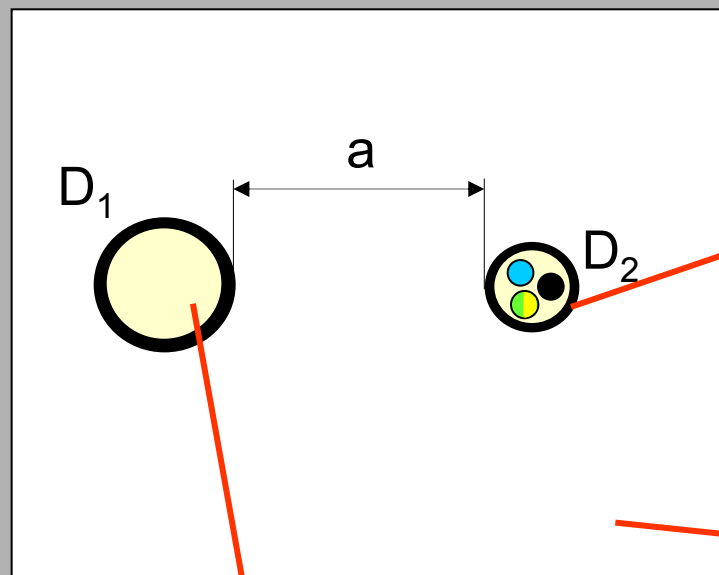
Prodor pojedinačnog kabla i cevi



Zid / Plafon
min. 80 mm

Kabl

Pregrada od maltera
ili cementa.



$$a = 5xD_2 \text{ ili } 1xD_2$$

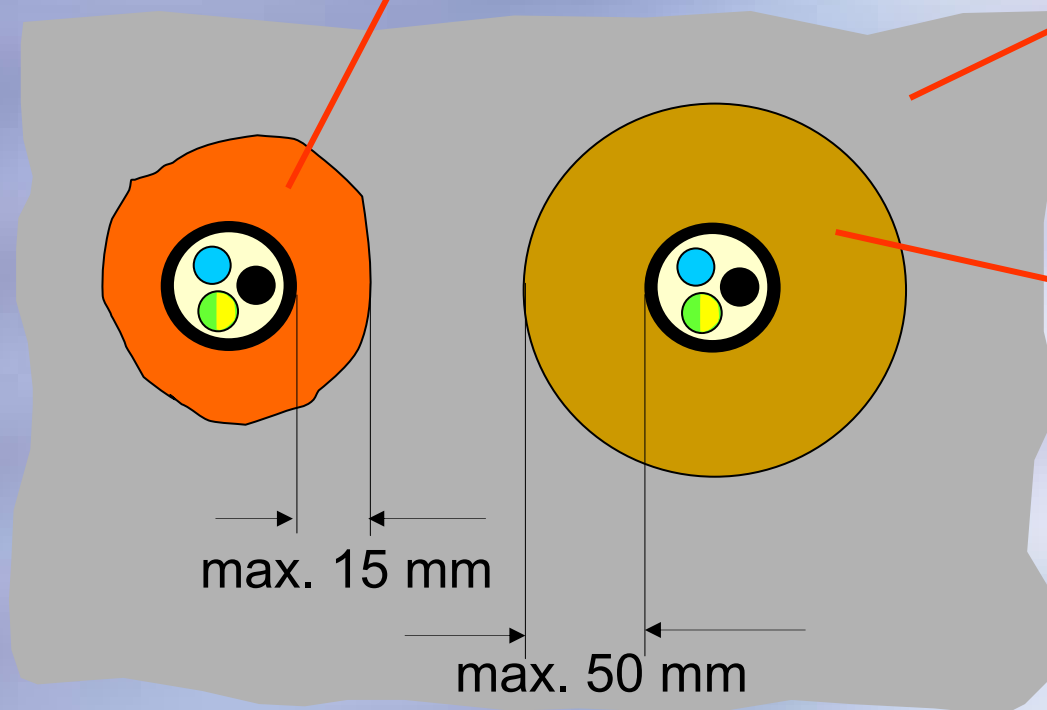
Cev $D_{\max.} = 32 \text{ mm}$

Prodor pojedinačnog kabla



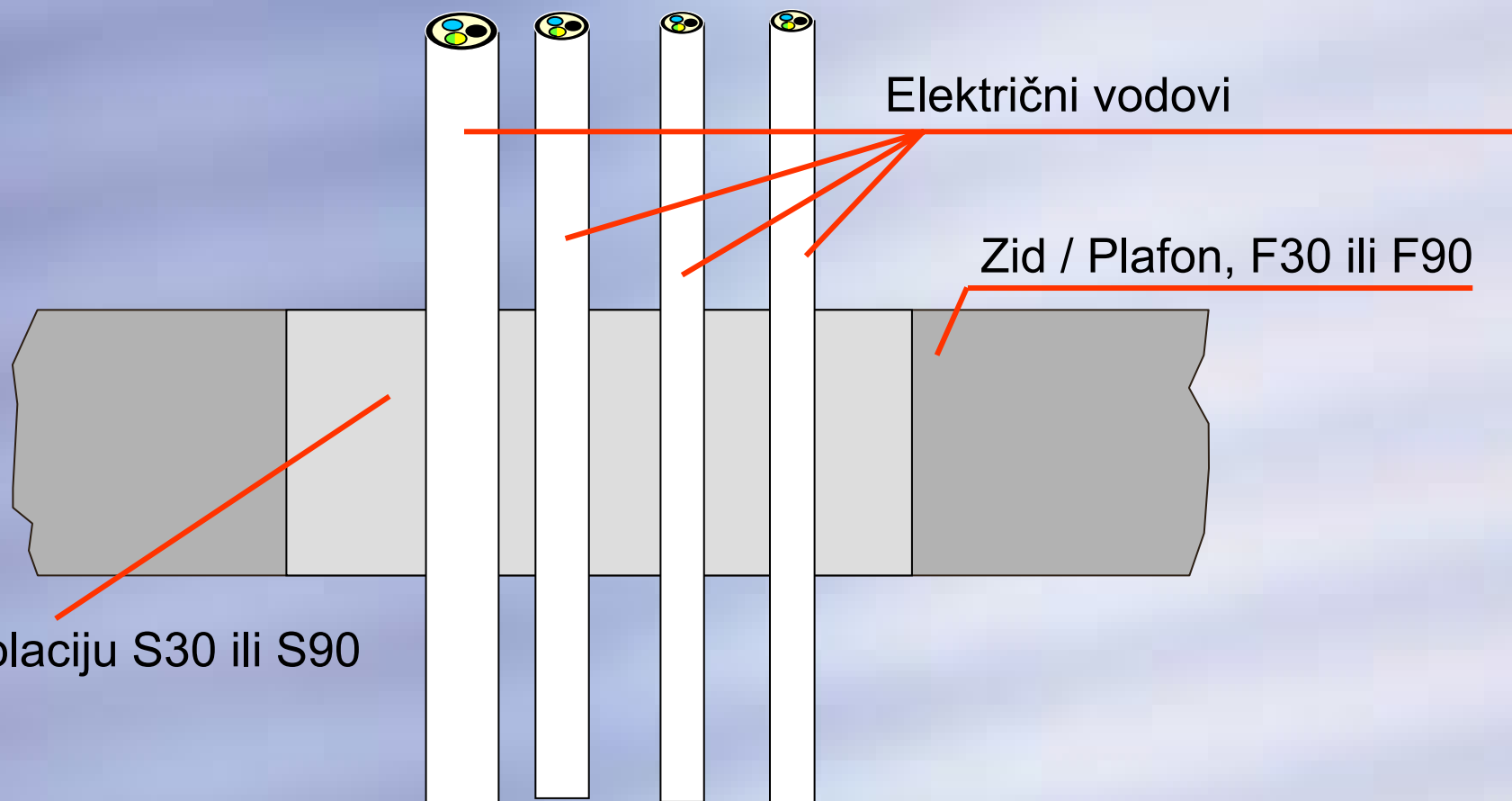
Penasti materijali

Zid / Plafon
min. 80 mm



Mineralna vuna
(Tačka topljenja >1000 °C)

Prodor kablova korišćenjem sistema za izolaciju



Zvanična odobrenja



Odobrenje:
„Deutsches Institut für Bautechnik
(DIBt) Berlin“
Nemački institut za gradjevinske materijale

Osnova:
Rezultati test spaljivanja prema
DIN 4102 deo 9

DEUTSCHES INSTITUT FÜR BAUTECHNIK
Anstalt des öffentlichen Rechts

10829 Berlin, 20. Mai 1999
Kolonnenstraße 30 L
Telefon: (0 30) 7 87 30 - 241
Telefax: (0 30) 7 87 30 - 320
Gesch.: IV 33-1.19.15-132/99

Allgemeine bauaufsichtliche Zulassung

Zulassungsnummer: Z-19.15-262

Antragsteller: OBO BETTERMANN GMBH + Co.
Hüingser Ring 52
58710 Mendon

Zulassungsgegenstand: Kabelabschottung "HSM"
der Feuerwiderstandsklasse S 120 nach DIN 4102-9

Geltungsdauer bis: 31. Mai 2004

Der obengenannte Zulassungsgegenstand wird hiermit allgemein bauaufsichtlich zugelassen.
Diese allgemeine bauaufsichtliche Zulassung umfasst acht Seiten und vier Anlagen.

Deutsches Institut für Bautechnik

Diese allgemeine bauaufsichtliche Zulassung ersetzt die allgemeine bauaufsichtliche Zulassung Nr. Z-19.15-262 vom 18. September 1997. Der Gegenstand ist erstmals am 15. August 1996 allgemein bauaufsichtlich zugelassen worden.

Diese allgemeine bauaufsichtliche Zulassung Nr. Z-19.15-1115 vom 18. September 1997 ist ersetzend am 15. August 1996 allgemein bauaufsichtlich zugelassen worden.

05468.01

05468.01

Sadržaj odobrenja



Odobrenje:

- Klasa vatrootpornosti S30, S90.
- Uslovi za ugradnju – n.pr. betonski zid...



Ograničenja:

- Maksimalne dimenzije.
- Debljina izolacije.
- Debljina zida / plafona
- Materijali
- Materijali koji prolaze kroz zid: kablovi, regali...

Postavljanje:

- redosled
- ponovna instalacija

Označavanje prema odobrenju



Svaki prodor treba da bude trajno obeležen!

- Proizvodjač izolacije
- Tip izolacije
- Broj DIBt odobrenja
- Klasa vatrootpornosti
- Godina

**Kabelabschottung
OBO HSM**

Feuerwiderstandsklasse S 120
DIBt Zulassungs-Nr. Z-19.15-262

Hersteller:

Herstellungsjahr:

Typ HSM-WS

Bestell-Nr. 7206 28 3

Potvrda da je uradjeno prema zahtevima



Popuniti za svaki prodor
i predati arhitekti!



Übereinstimmungsbestätigung

Kabelabschottung „HSM“, Zul. Nr. Z-19.15-262 Feuerwiderstandsklasse S 120

Hiermit bestätigt der ausführende Hersteller, daß

- die Kabelabschottung „HSM“ der Feuerwiderstandsklasse S 120 zum Einbau in Wände* und Decken* der Feuerwiderstandsklasse F 120 hinsichtlich aller Einzelheiten fachgerecht und unter Einhaltung aller Bestimmungen der bauaufsichtlichen Zulassung Nr. Z-19.15-262 des Deutschen Instituts für Bautechnik vom 26. 05. 1999 hergestellt und eingebaut wurde.
- der verwendete Brandschutzmörtel und die Zubehörteile den Bestimmungen des Zulassungsbescheides entsprachen, bzw. entsprechend gekennzeichnet waren.

| | | | |
|------------------------------------|--------------------------------------|--------------|---------------|
| Ausführender Hersteller: | Baustelle / Gebäude: | | |
| Datum der Fertigstellung: | Abmessungen Wand (Breite x Höhe)*: | | |
| Geforderte Feuerwiderstandsklasse: | Abmessungen Decke (Länge x Breite)*: | | |
| *Nichtzutreffendes bitte streichen | | | |
| Ort | Datum | Unterschrift | Firmenstempel |

Diese Bescheinigung ist dem Bauherrn zur Weiterleitung an die zuständige Bauaufsichtsbehörde auszuhandigen.

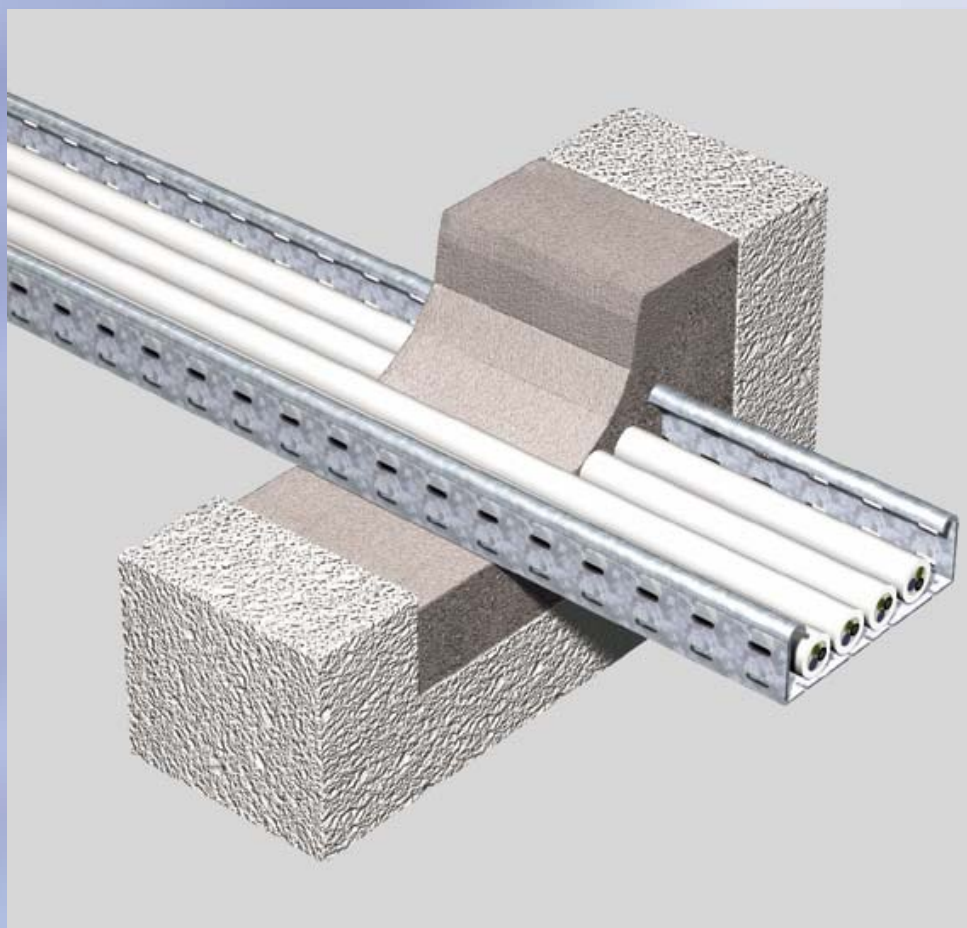
© OBO BETTERMANN - 01/2002 - Mit Nr. 49/95 14/06



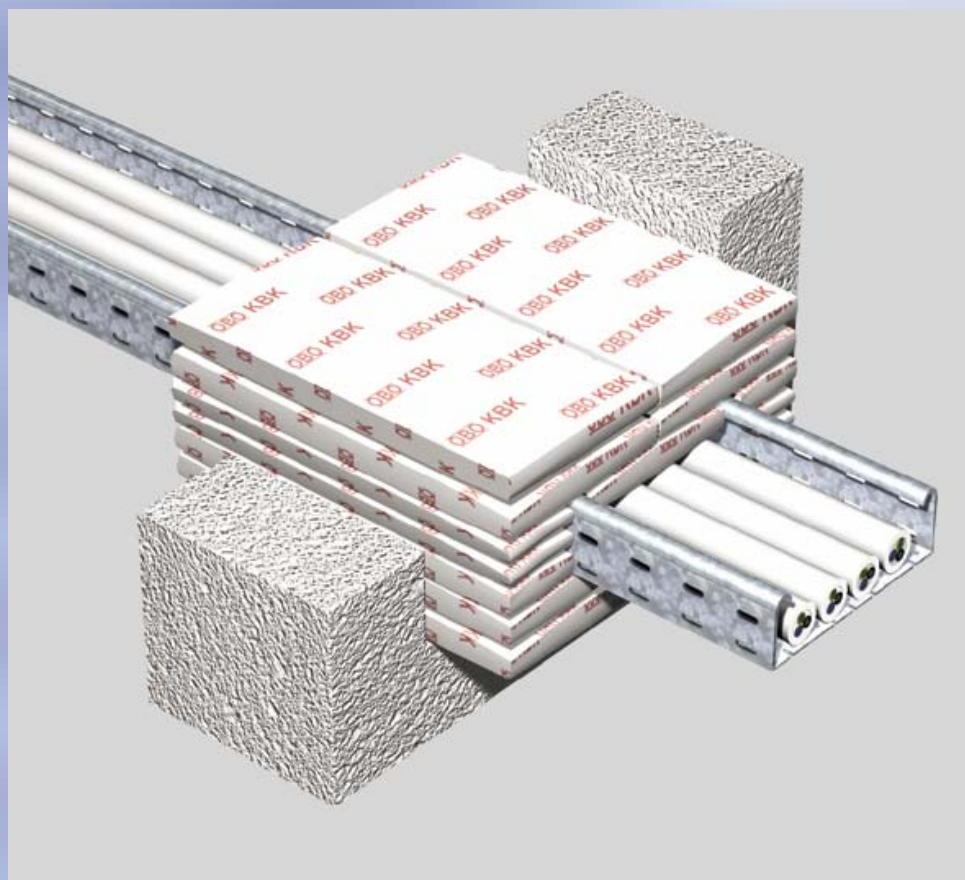
- jednostavna i brza instalacija
- instalacija “bez prašine”
- jednostavna i brza ponovna instalacija / popravka
- ponovna instalacija / popravka “bez prašine”
- jednostavna instalacija da bi se izbegle greške



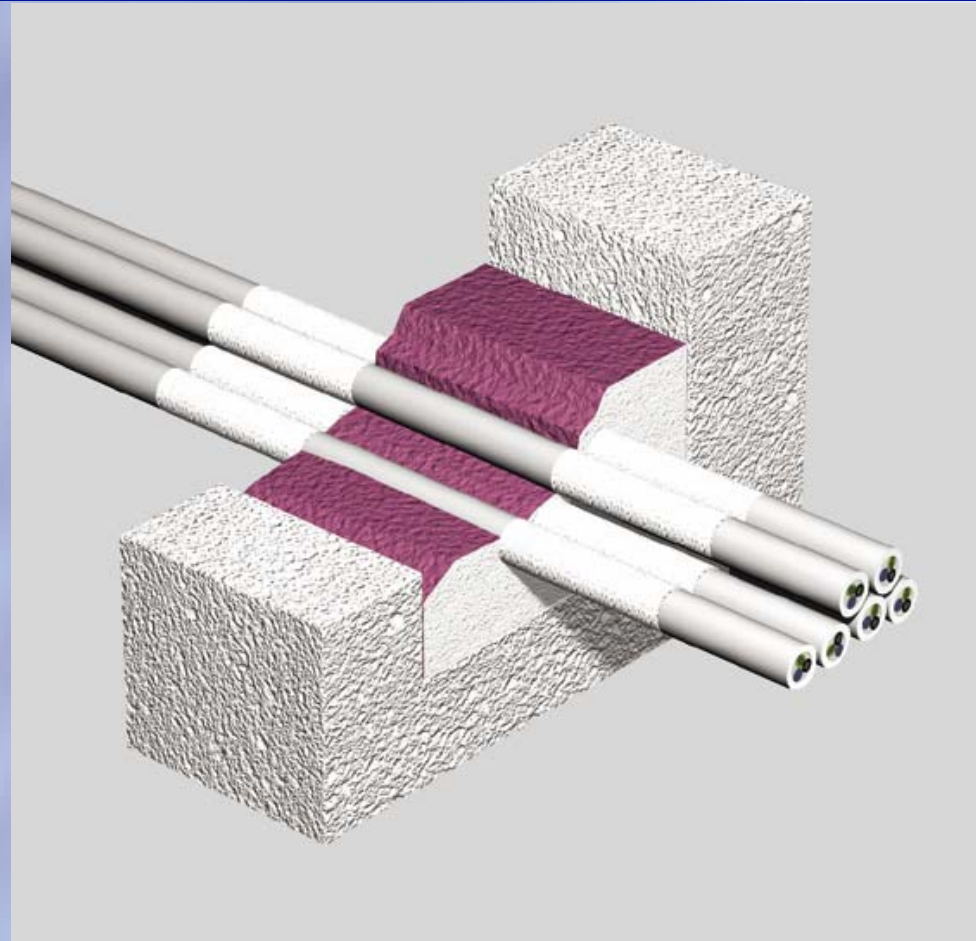
- tip
- klasa vatrootpornosti
- montiranje kroz zidove i / ili plafone
- sa ili bez sistema za nošenje kablova (n.pr. regali...)
- tip kablova
- dimenzije
- posebni zahtevi – instalacija “bez prašine”,...



OBO HSM

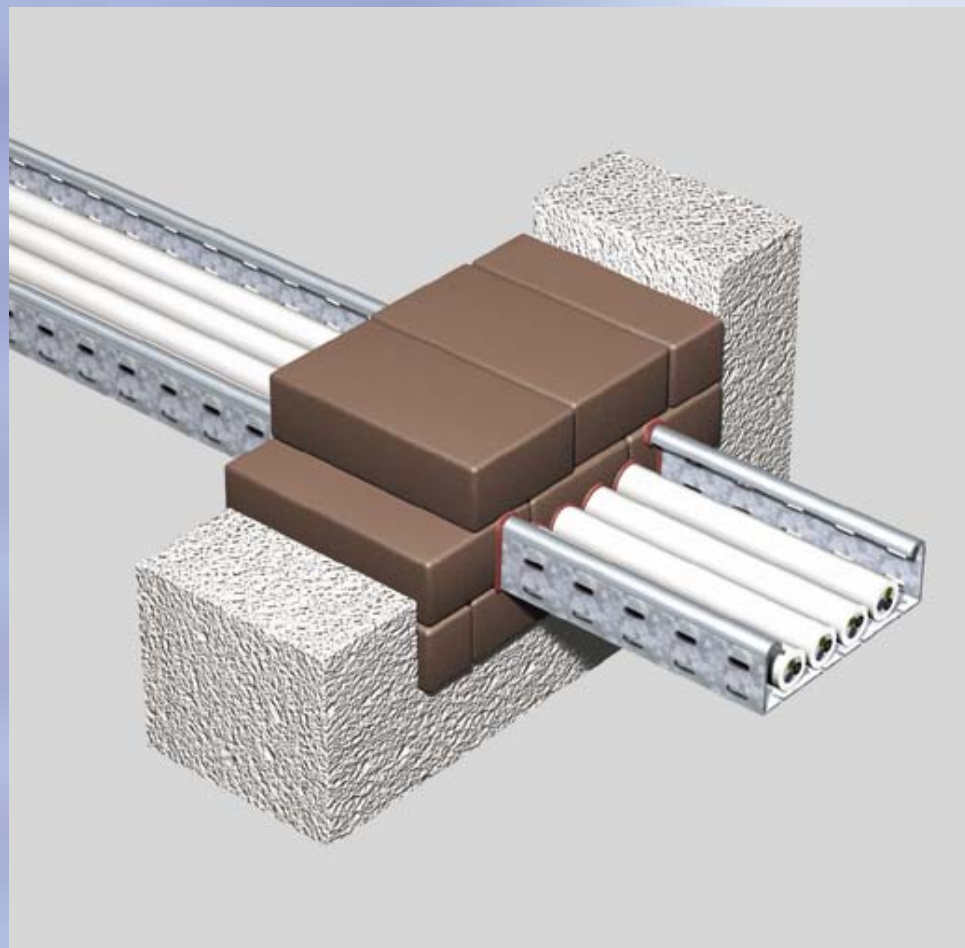


OBO KBK



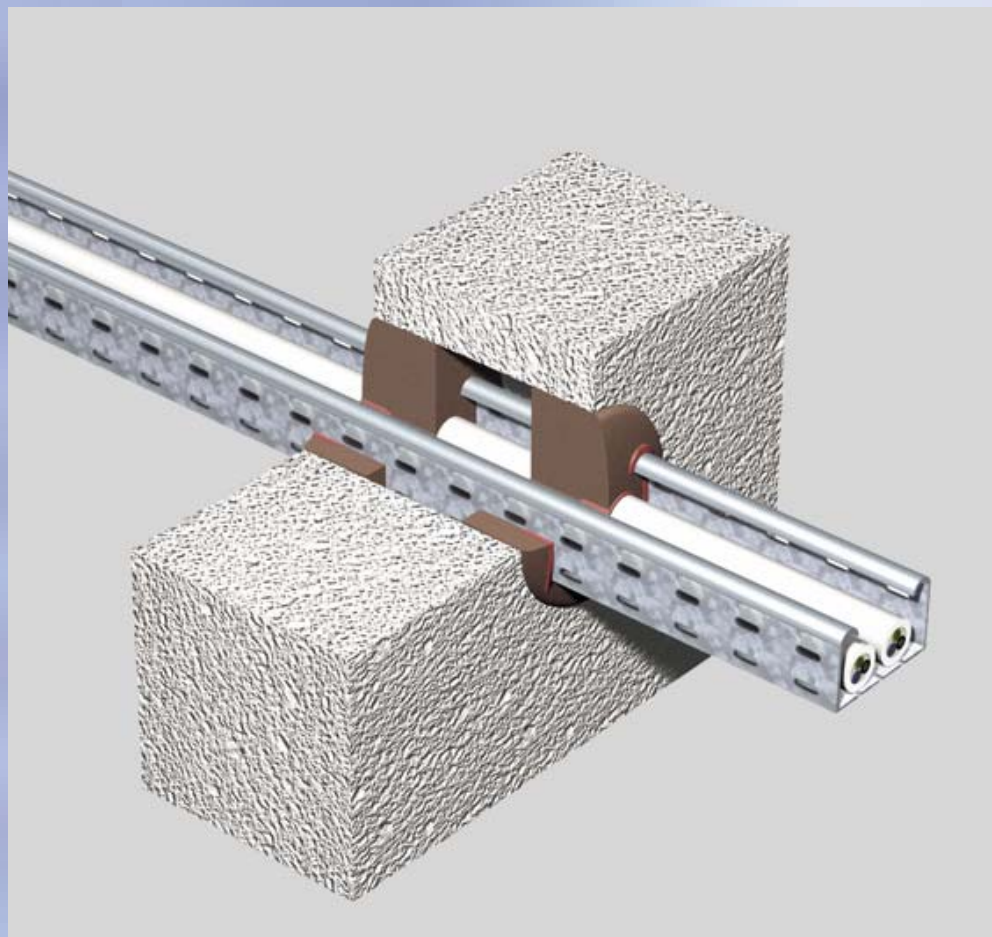
Henkel Tangit

Čvrsto - penasta izolacija - Blokovi



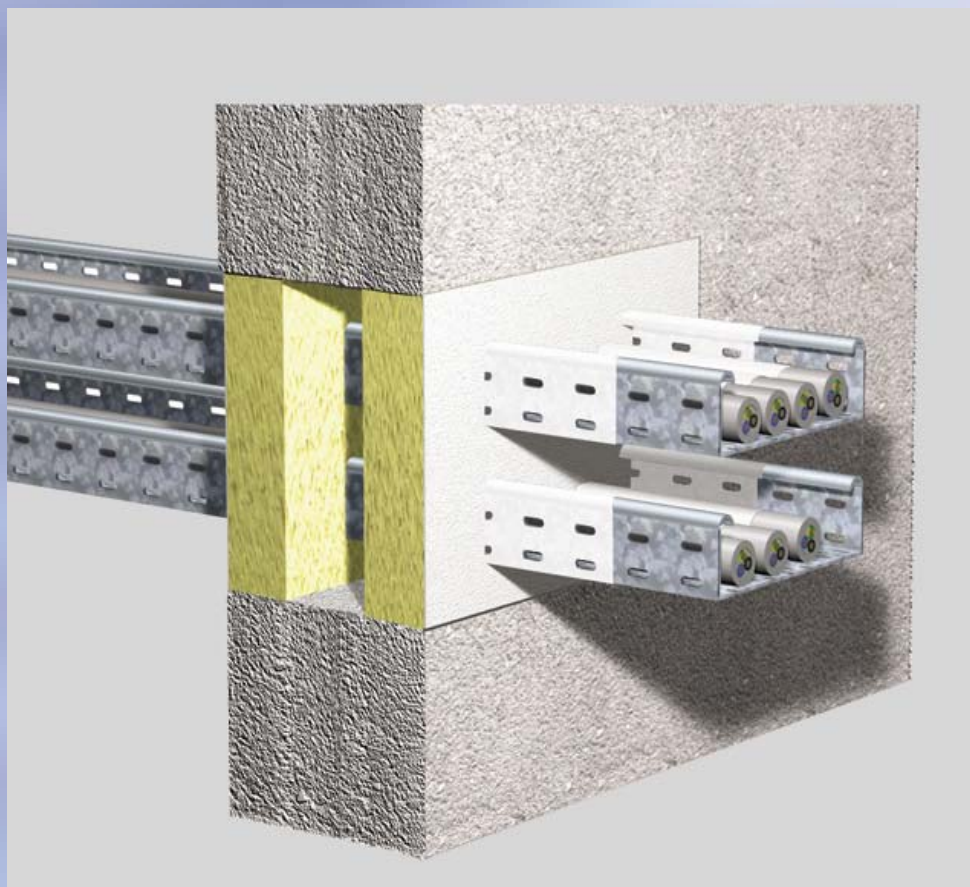
OBO FBA-B

Čvrsto - penasta izolacija - Čepovi



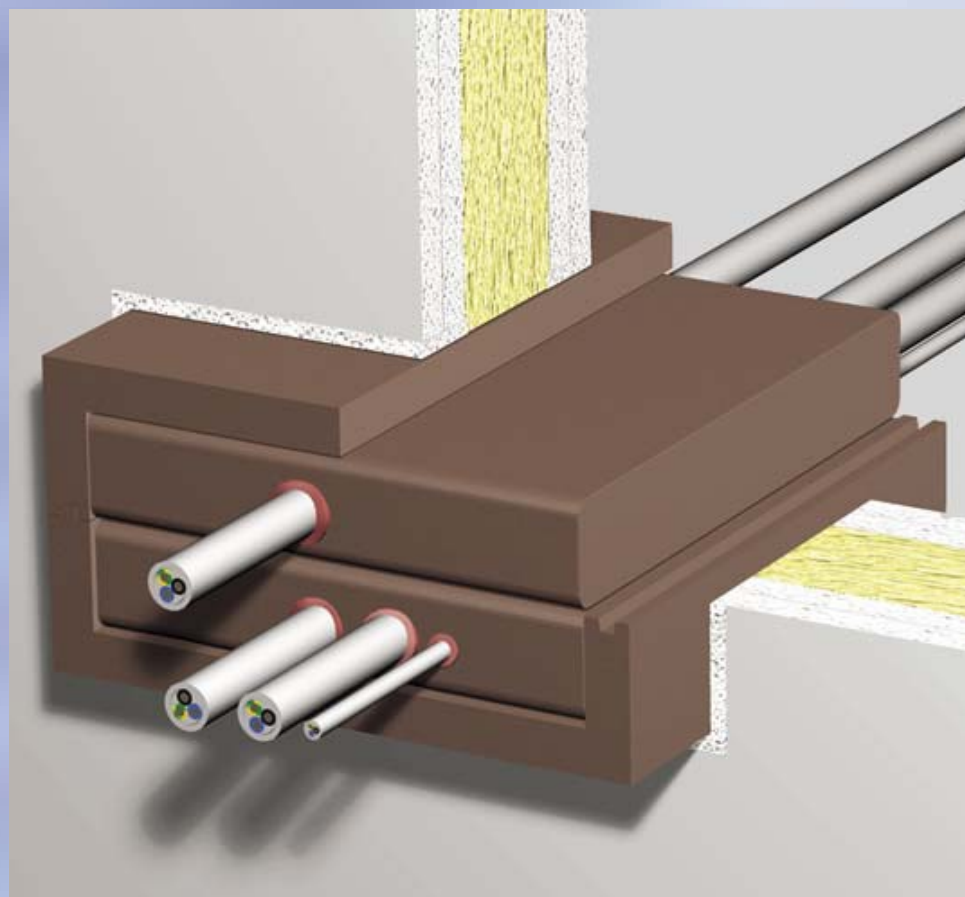
OBO FBA-S

Mineralna vuna



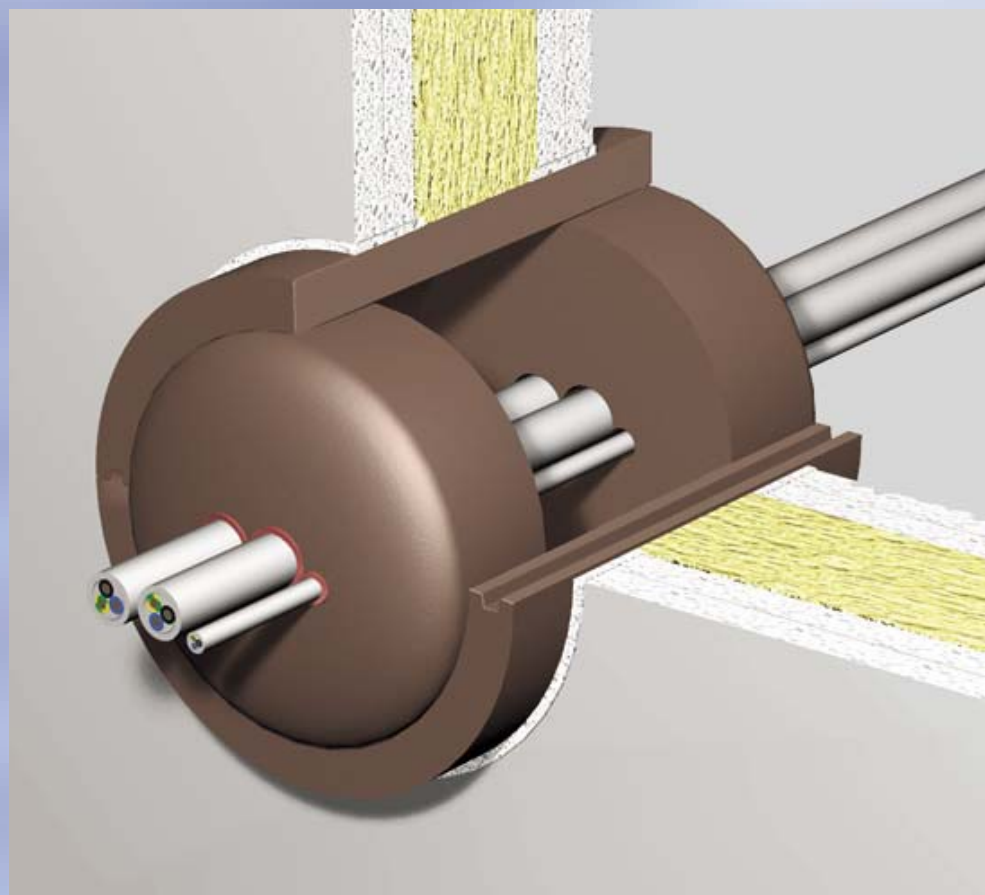
OBO FPS

Čvrsto - penasta izolacija - sa kućištem (pravougaono)



OBO FBA-F

Čvrsto - penasta izolacija - sa kućištem (kružno)



OBO FBA-SR i FBA-D

BSS Vatrootporni sistemi



Kraj