



HALOGEN FREE KABLOVI | KABLOVI SA ODRŽANJEM FUNKCIONALNOSTI



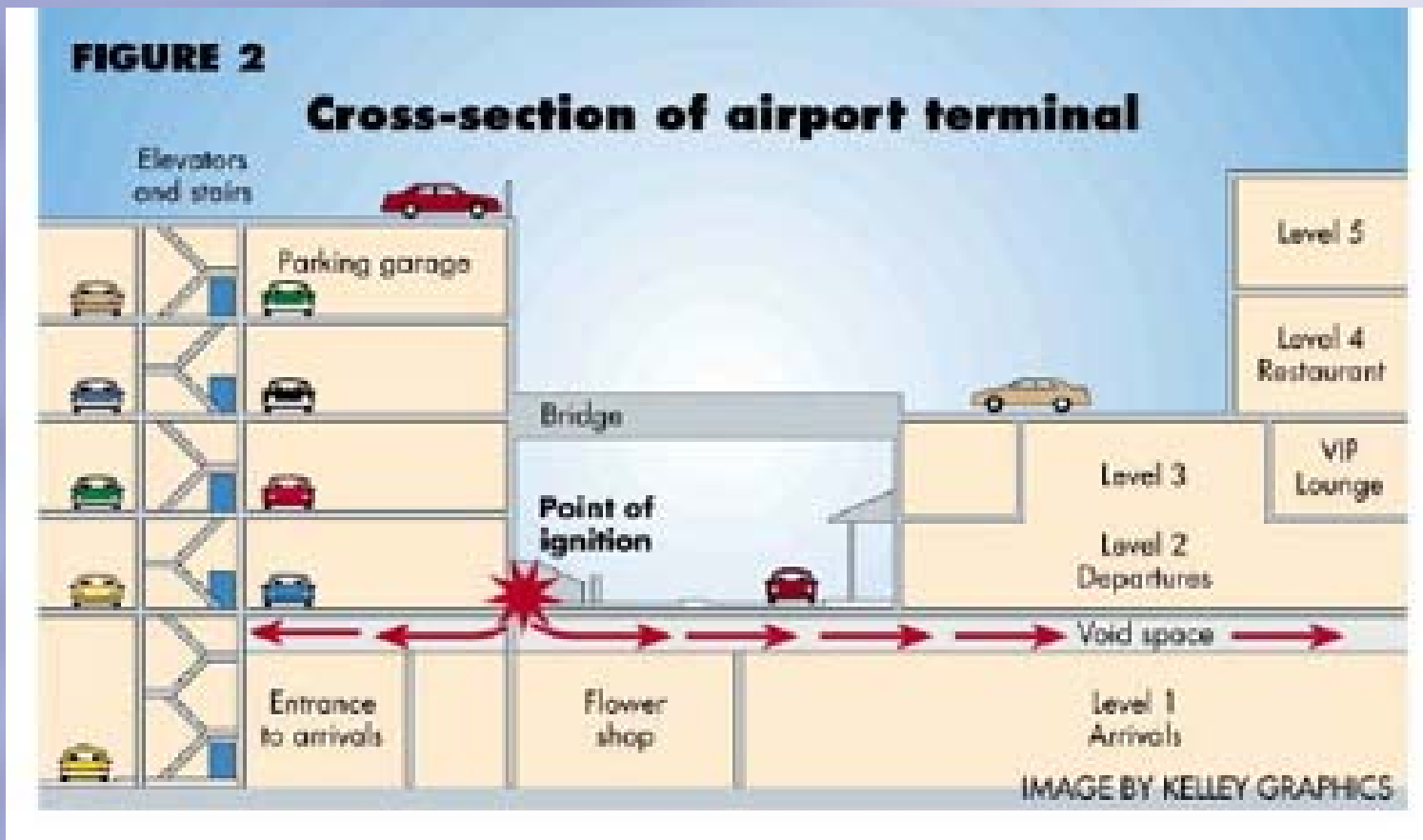
Statistike o uzrocima požara u Nemačkoj

Kvarovi na elektro-instalacijama	35 %
Razno	19 %
Podmetnuti požari	18 %
Otvorena vatra	10 %
Pregrevanje	7 %
Rad sa zapaljivim materijama	3 %
Samozapaljenje	3 %
Eksplozije	2 %
Udari groma	2 %
Ljudski faktor	1 %

Halogenfree kablovi u elektrotehnici – opšte napomene



Aerodrom Dizeldorf – 11.4.1996.



Halogenfree kablovi u elektrotehnici – opšte napomene



Aerodrom Dizeldorf, Nemačka – 11.4.1996.



Posledice:

- 17 poginulih
- 72 povređenih (trovanje DIOXIN-om)



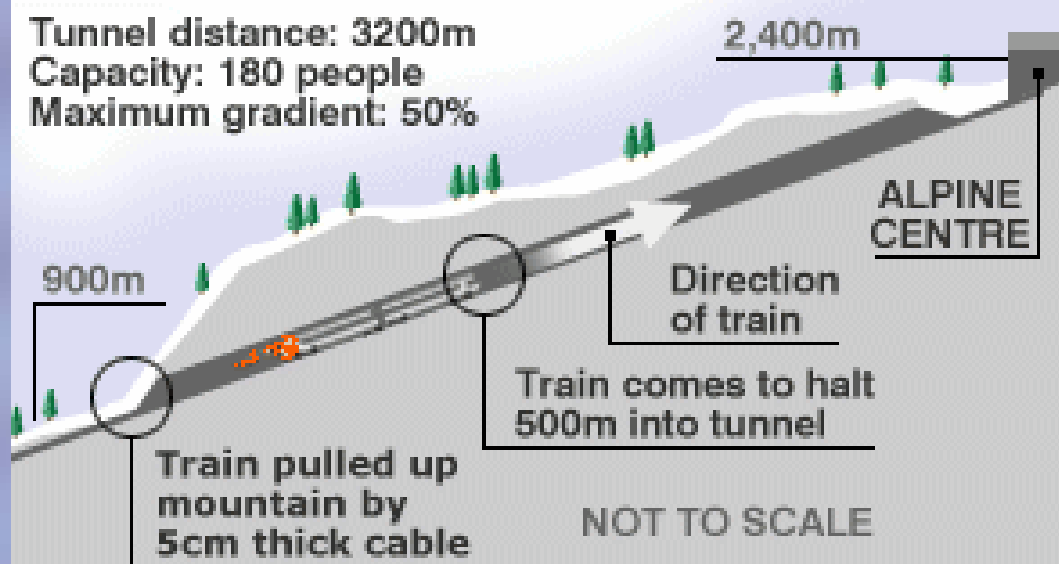
Tunel Kaprun, Austrija, 11.11.2000.

Kapacitet voza: 180 putnika



ALPINE INFERNO

Tunnel distance: 3200m
Capacity: 180 people
Maximum gradient: 50%



Tunel Kaprun, Austrija, 11.11.2000.



Posledice:

- 155 poginulih (37 mlađih od 20 godina)
- 18 povređenih





Halogenfree kablovi

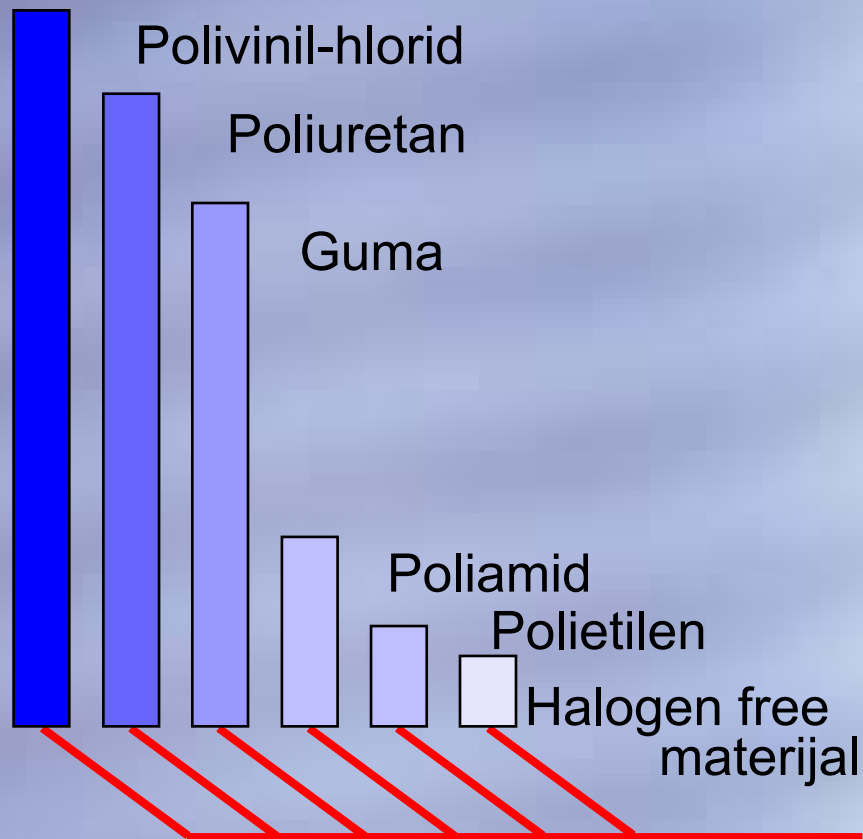
Osnovne karakteristike:

- ne razvijaju otrovne produkte sagorevanja
- ograničavanje širenja vatre
- smanjeno razvijanje dima

Dodatne karakteristike:

- samogasivost
- održavanje funkcionalnosti u slučaju požara (Fe 180)

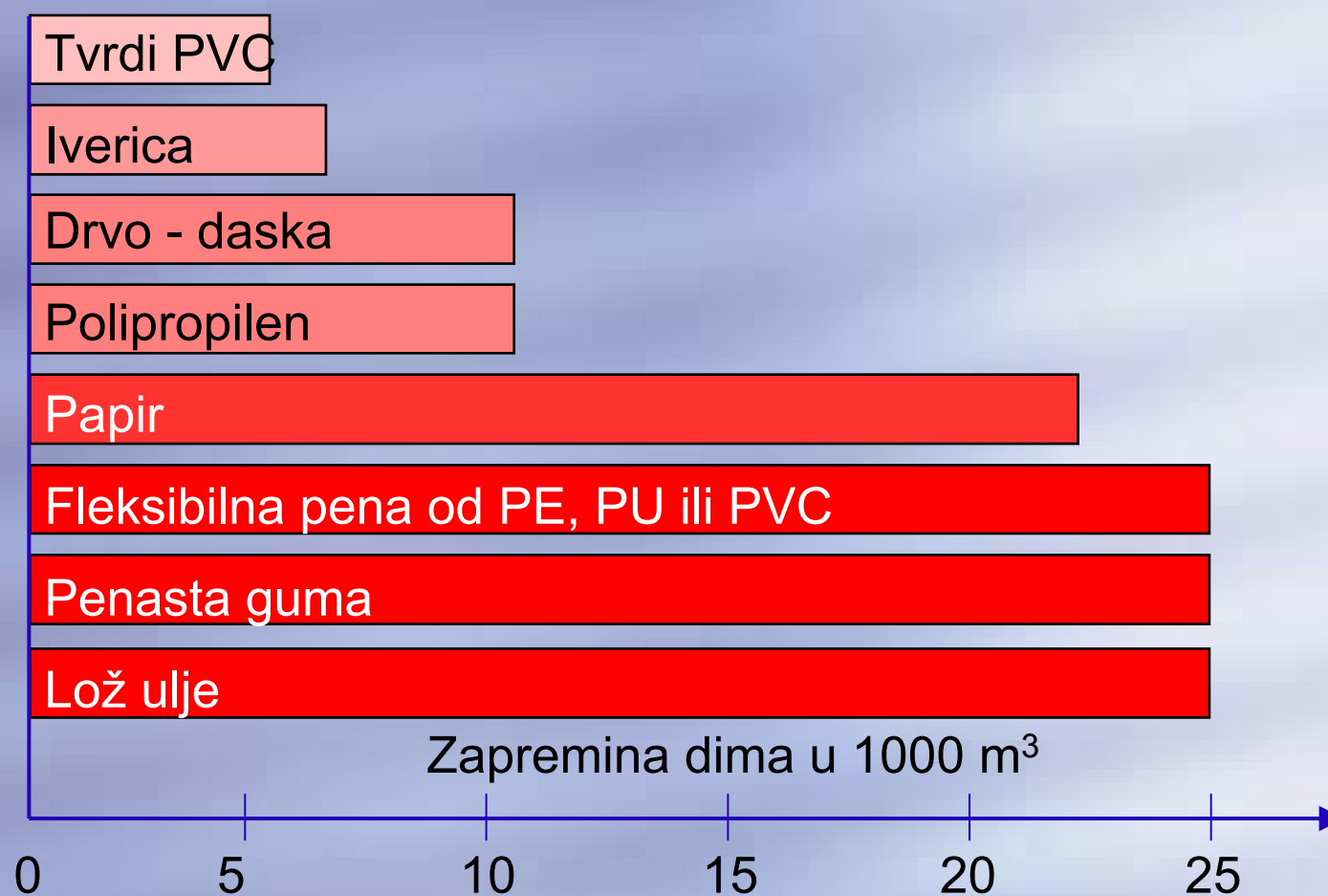
Relativna produkcija dima u minutu



Produkti sagorevanja

- ▶ HCL – hlorovodonična kiselina
- ▶ HCN – cijanovodonična kiselina
- ▶ SO₂ – sumpor dioksid
- ▶ NH₃ – amonijak
- ▶ CO – ugljen-monoksid
- ▶ CO₂ – ugljen-dioksid
- ▶ Čestice dima
- ▶ Vodena para

Količina dima na 10 kg materijala





Halogenfree kablovi

Halogenfree kablovi se uopšteno dele u dve grupe:

- Halogenfree kablovi za opštu primenu
- Halogenfree kablovi sa održanjem funkcionalnosti u uslovima požara

Halogenfree kablovi u elektrotehnici – opšte napomene

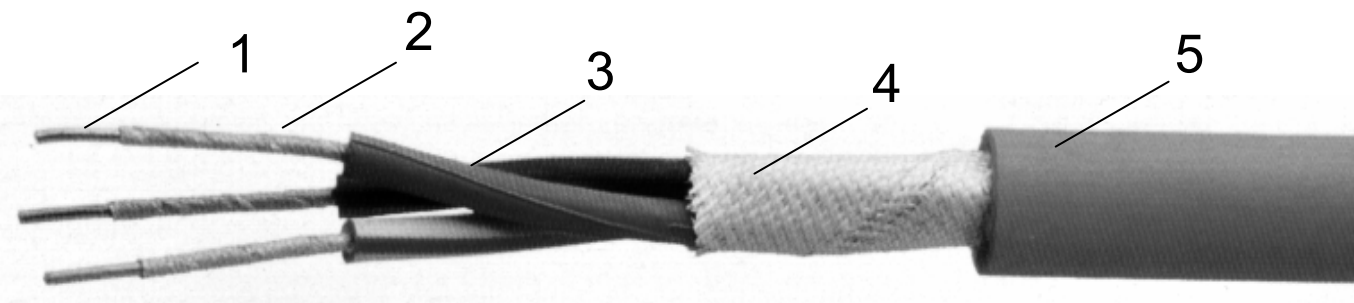


Halogenfree kablovi – opšta namena



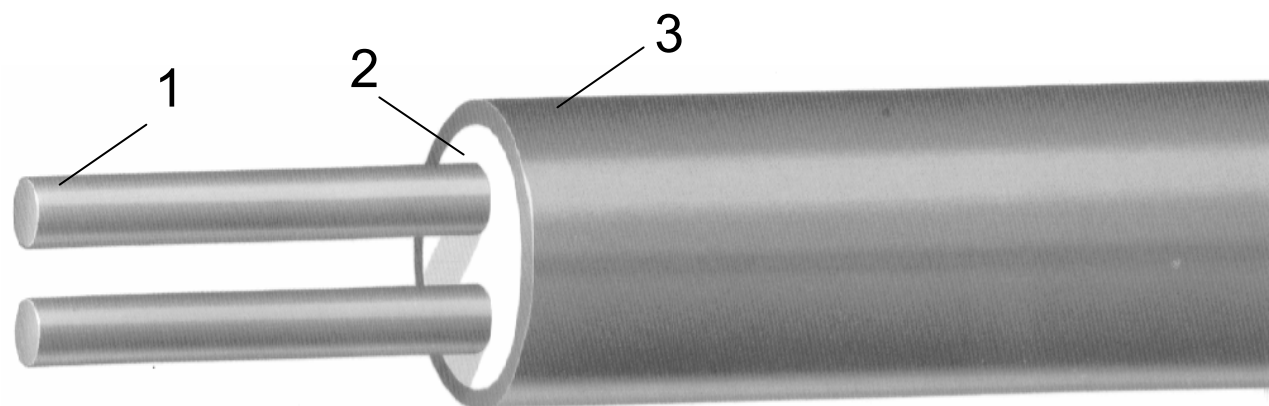
NHMH	NHMH
NHXMH	NHXMH
N2XH	N2XH

Kablovi sa održanjem funkcionalnosti u uslovima požara



- 1 - Bakarni provodnik
- 2 - Termo zaštita
- 3 - Izolacija
- 4 - Termo zaštita
- 5 - Izolacija

Mineralno-izolovani kablovi prema DIN VDE 0284



- 1 – Bakarni provodnik
- 2 – Mineralna izolacija
- 3 – Bakarni omotač

Halogenfree kablovi u elektrotehnici – opšte napomene



Halogenfree kablovi sa održanjem funkcionalnosti u uslovima požara

Energetski kabal 0.6/1.0 kV (N)HXH FE 180/E30



omotač od mineralnih vlakana

Izolacija od specijalnih, vatrootpornih materijala





Poštovane kolege,

**Želimo Vam mnogo sreće
u budućoj projektantskoj
karijeri!!!**