



# KTS Seminar

Sistemi kablovskih trasa – regali

(DIN EN 61537)

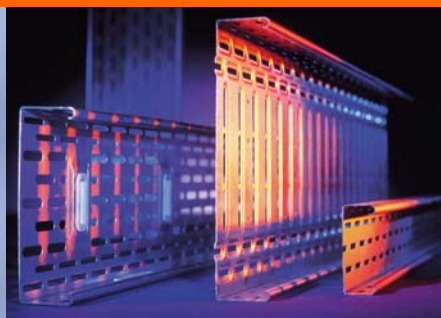
Verzija 2006



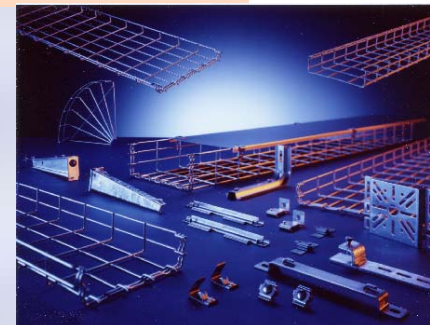
# Šta čini regalske trase?



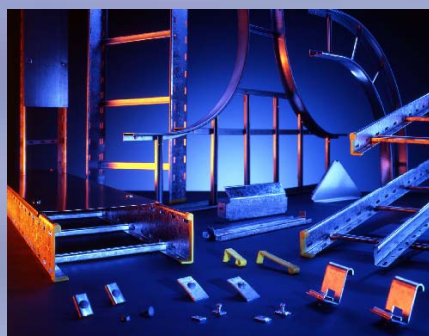
**Sistemi za montažu**



**Perforirani regali**



**Rešetkasti regali**



**Lestvičasti regali**



**Wide span regali**



**Vertikalni lestvičasti regali**



**Regali za osvetljenje**



**Modularni sistem**



**Nerdjajući čelik**



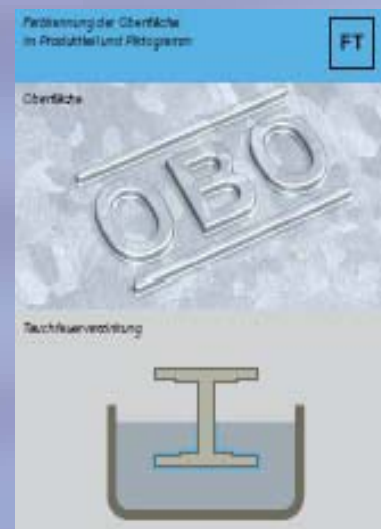
# Površinska zaštita



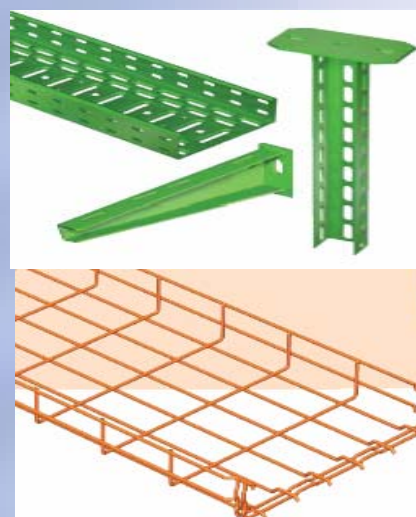
Hladno pocinkovano



Nerđajući čelik



Toplo pocinkovano



Plastifikacija

## Tip kablova koje sistem treba da nosi ?



Perforirani regali za univerzalnu upotrebu



Mrežasti regali za lagane kablove



Wide span i lestvičasti regali teške kablove

# Popunjenost regala (dimenzije i težina kablova)



## Isolirte Starkstromleitung

Typ	Kabelnet kg/m
1x4	0,09
1x6	0,105
1x10	0,155
1x16	0,23
1x25	0,33
3x1,5	0,135
3x2,5	0,19
3x4	0,265
4x1,5	0,19
4x2,5	0,23
4x4	0,33
4x6	0,46
4x10	0,69
4x16	1,09
4x25	1,64
4x35	2,09
5x1,5	0,19
5x2,5	0,27
5x4	0,41
5x6	0,54
5x10	0,85
5x16	1,35
5x25	1,99
7x1,5	0,265
7x2,5	0,35

## Isolirte Starkstromkabel

Typ	Kabelnet kg/m
1x10	0,19
1x16	0,24
1x25	0,35
1x35	0,46
1x50	0,6
1x70	0,8
1x95	1,1
1x120	1,35
1x150	1,65
1x185	2
1x240	2,6
1x300	3,2
3x1,5	0,19
3x2,5	0,24
3x10	0,56
3x16	0,81
3x30	1,6
3x70	2,4
3x120	4
4x1,5	0,22
4x2,5	0,29
4x6	0,4
4x16	1,05
4x25	1,6
4x35	1,75

## EDV-Leitungen Typ Cat...

Typ	Kabelnet kg/m
Cat. 5	0,05
Cat. 6	0,05

## Fernstromeitungen

Typ	Kabelnet kg/m
2x2x0,6	0,03
4x2x0,6	0,035
6x2x0,6	0,05
10x2x0,6	0,065
20x2x0,6	0,11
40x2x0,6	0,2
60x2x0,6	0,275
100x2x0,6	0,445
200x2x0,6	0,87
2x2x0,8	0,04
4x2x0,8	0,055
6x2x0,8	0,08
10x2x0,8	0,115
20x2x0,8	0,205
40x2x0,8	0,38
60x2x0,8	0,54
100x2x0,8	0,875
200x2x0,8	1,79

## Koax-Leitung (Standard)

Typ	Kabelnet kg/m
SAT/DB-Leitung	0,05

## Isolirte Starkstromleitungen

Typ	Durchmesser mm	Wulstquerschnitt cm²
1x4	6,5	0,42
1x6	7	0,49
1x10	8	0,64
1x16	9,5	0,9
1x25	12,5	1,56
3x1,5	6,5	0,72
3x2,5	9,5	0,9
3x4	11	1,21
4x1,5	9	0,81
4x2,5	10,5	1,1
4x4	12,5	1,56
4x6	15,5	2,42
4x10	19	3,61
4x16	23,5	5,52
4x25	29	8,41
5x1,5	6,5	0,9
5x2,5	11	1,21
5x4	15,5	2,42
5x6	19,5	3,81
5x10	24	5,76
5x16	29,5	8,70
5x25	36	12,96
7x1,5	10,5	1,1
7x2,5	12	1,44

## Isolirte Starkstromkabel

Typ	Durchmesser mm	Wulstquerschnitt cm²
1x10	10,5	1,1
1x16	11,5	1,32
1x25	12,5	1,56
1x35	13,5	1,82
1x50	15,5	2,4
1x70	19,5	3,81
1x95	23,5	5,52
1x120	25,5	6,5
1x150	27,5	7,56
1x185	29	8,41
1x240	30	9
3x1,5	11,5	1,32
3x2,5	13,5	1,82
3x10	17,5	3,06
3x16	19,5	3,81
3x25	23	5,29
3x30	30	9
4x1,5	11,5	1,32
4x2,5	13,5	1,82
4x6	16,5	2,72
4x10	19,5	3,81
4x16	23,5	5,52
4x25	29	8,41
4x30	30	9
4x35	30	9
4x50	34	11,56
4x70	39	15,21
4x100	42	17,64
4x150	47	22
4x165	52	27
4x240	58	33,6
5x1,5	13,5	1,82
5x2,5	14,5	2,1
5x6	18,5	3,42
5x10	20,5	4,2
5x16	22,5	5,06
5x25	27,5	7,56
5x35	34	11,56
5x50	40	16

## Fernstromeitungen

Typ	Durchmesser mm	Wulstquerschnitt cm²
2x2x0,6	5	0,25
4x2x0,6	5,5	0,3
6x2x0,6	6,5	0,42
10x2x0,6	7,5	0,56
20x2x0,6	9	0,81
40x2x0,6	11	1,21
60x2x0,6	13	1,69
100x2x0,6	17	2,89
200x2x0,6	23	5,29
2x2x0,8	6	0,36
4x2x0,8	7	0,49
6x2x0,8	8,5	0,72
10x2x0,8	9,5	0,9
20x2x0,8	13	1,69
40x2x0,8	16,5	2,72
60x2x0,8	19,5	3,81
100x2x0,8	25,5	6,5
200x2x0,8	33	10,89

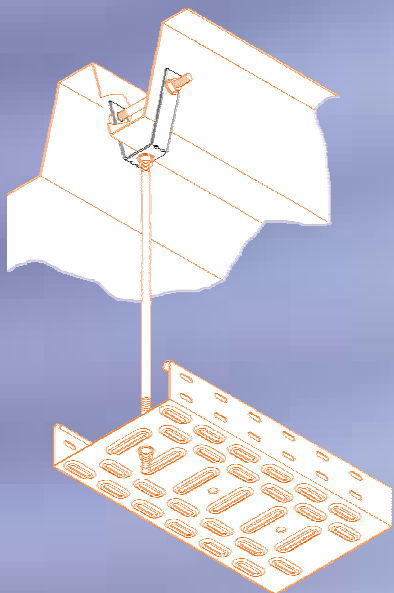
## EDV-Leitungen Typ Cat...

Typ	Durchmesser mm	Wulstquerschnitt cm²
Cat. 5	9	0,81
Cat. 6	9	0,81

## Koax-Leitung (Standard)

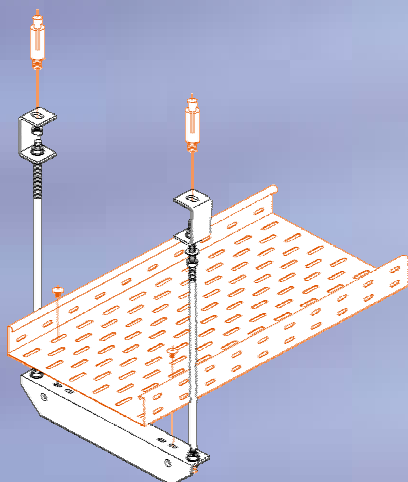
Typ	Durchmesser mm	Wulstquerschnitt cm²
SAT/DB-Leitung	6,4	0,46

# Kako da pričvrstim sistem ?



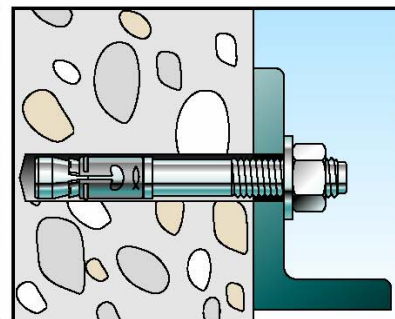
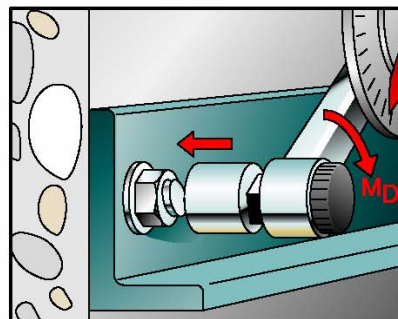
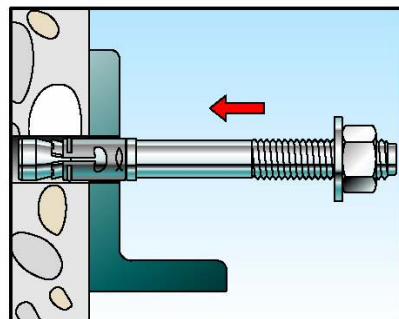
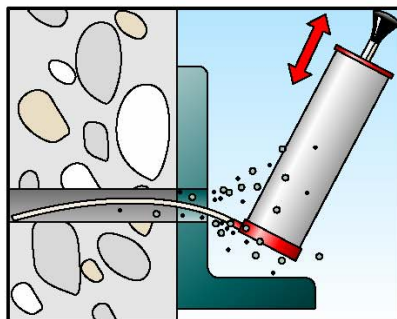
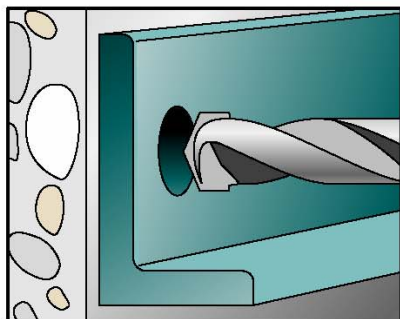
Sistemi za montažu na metalne konstrukcije

Sistem nošenja kablovske trase sa jednom ili dve navojne šipke



Anker vijak za montažu na beton

# Primer: Montaža trase pomoću anker vijka





HVALA NA PAŽNJI !

